



PRODUKTDATENBLATT

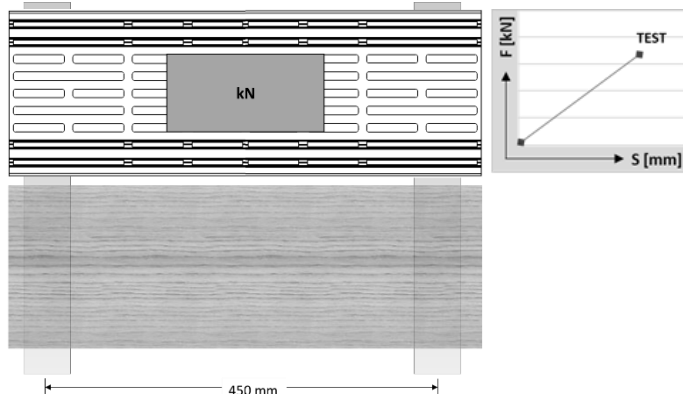
RELO V® Ventilationsprofil

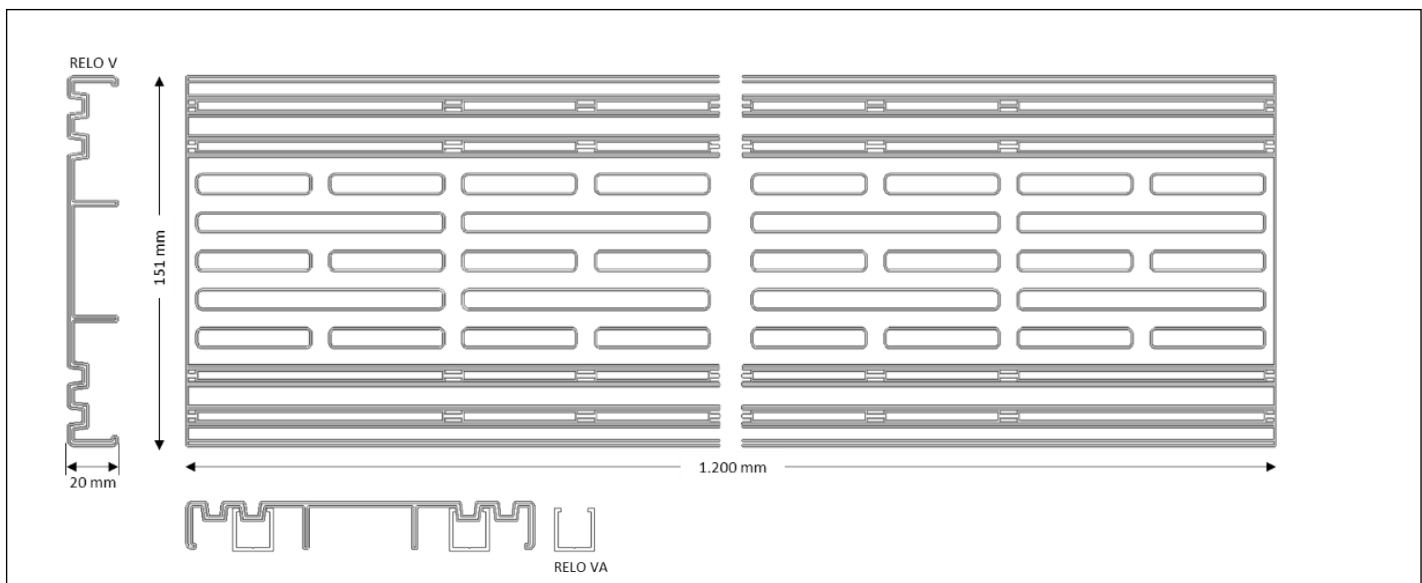
30.11.2020 Diese Ausgabe unterliegt nicht der Druck- bzw. Papierform



FIXINGGROUP GmbH
www.fixinggroup.com
office@fixinggroup.com

1. Kenncode des Produkttyps	RELO V Ventilationsprofil RELO VA Auflagerprofil
2. Kennzeichen zur Identifikation des Produkts	Typenbezeichnung: Siehe Verpackung des Produkts
3. Vorgesehener Verwendungszweck	Systemzubehör für den Terrassenbau
4. Hersteller	FIXINGGROUP GmbH
5. System zur Bewertung und Überprüfung der Leistung	Druckprüfungen Ermittlung der Grenzwerte und Verformungsverhalten
6. Harmonisierte Norm - CE Kennzeichnung	Nicht Kennzeichnungspflichtig
7. Leistung	Laut nachstehenden Tabellen

Allgemeine Angaben	
1.1. Material	Aluminium EN AW-6060 T66 [EN755]
1.2 Oberfläche	- RELO V Aluminium eloxiert E6/EV1 - RELO VA Aluminium pressblank
1.3 Abmessungen	RELO V L 1.200 x B 151 x H 20 mm RELO VA L 1.880 x B 17 x H 18 mm
1.4 Druckprüfungen Die Ermittlung der Grenzwerte erfolgt in der Belastungsrichtung auf Druck. Die mechanische Eigenschaft der Tragfähigkeit und das Verformungsverhalten wurden über eine Systemprüfung mit einer Druckverteilerplatte 100 x 240 mm [Schuhabdruckgröße] ermittelt. Vorschubgeschwindigkeit 4,0 mm/min.	





PRODUKTDATENBLATT

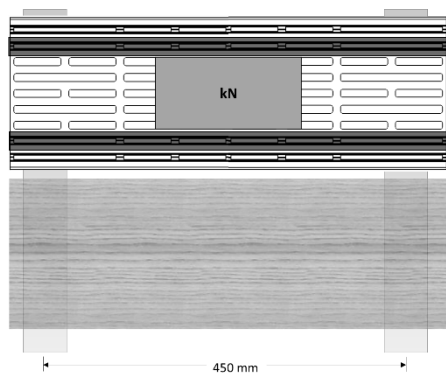
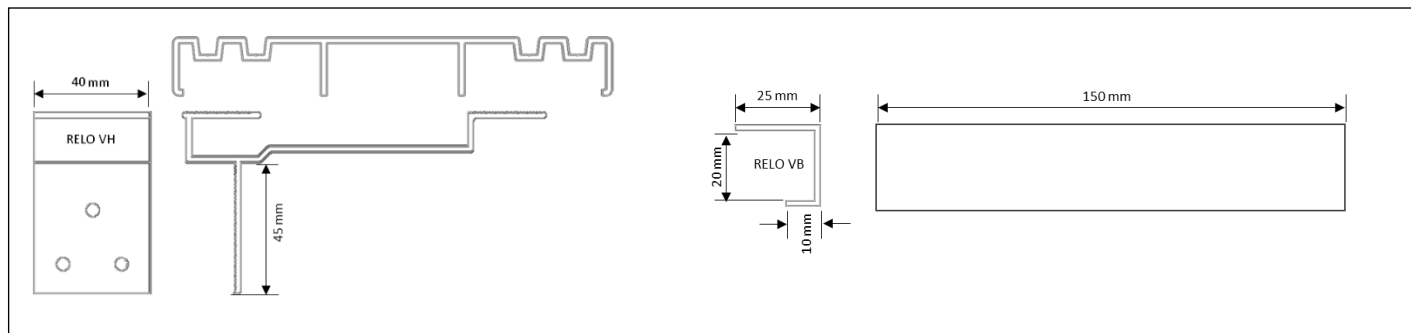
RELO V® Ventilationsprofil

30.11.2020 Diese Ausgabe unterliegt nicht der Druck- bzw. Papierform



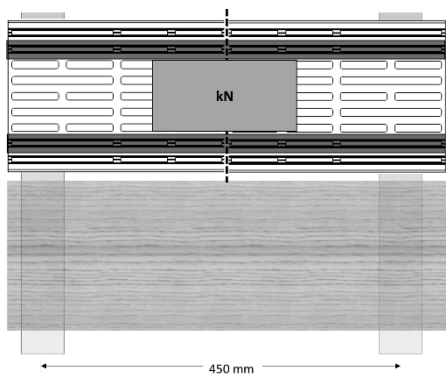
FIXINGGROUP GmbH
www.fixinggroup.com
office@fixinggroup.com

1. Kenncode des Produkttyps	RELO VH Ventilationsprofil-Halter RELO VB Ventilationsprofil-Blende
2. Kennzeichen zur Identifikation des Produkts	Typenbezeichnung: Siehe Verpackung des Produkts
3. Vorgesehener Verwendungszweck	Systemzubehör für RELO V
4. Hersteller	FIXINGGROUP GmbH
5. Harmonisierte Norm - CE Kennzeichnung	Nicht Kennzeichnungspflichtig
6. Material	RELO VH Aluminium pressblank RELO VB Aluminium eloxiert E6/EV1
7. Abmessungen	Laut nachstehenden Tabellen



RELO V Druckprüfung		ohne Stoß					
F Kraft [kN] S Weg [mm]		F	S	F	S	Fmax	S
Unterkonstruktion RELO U	TEST 1	5,26	3,0	7,17	4,0	10,03	6,0
	TEST 2	5,34	3,0	7,21	4,0	10,12	6,0
	Mittelwert	5,30	3,0	7,19	4,0	10,08	6,0
	Minimum	5,26	3,0	7,17	4,0	10,03	6,0
	Maximum	5,34	3,0	7,21	4,0	10,12	6,0

Druckverteilerplatte 100 x 240 mm



RELO V Druckprüfung		mit Stoß					
F Kraft [kN] S Weg [mm]		F	S	F	S	Fmax	S
Unterkonstruktion RELO U	TEST 1	3,19	3,0	4,68	4,0	6,88	6,0
	TEST 2	3,17	3,0	4,64	4,0	6,84	6,0
	Mittelwert	3,18	3,0	4,66	4,0	6,86	6,0
	Minimum	3,17	3,0	4,64	4,0	6,84	6,0
	Maximum	3,19	3,0	4,68	4,0	6,88	6,0

Druckverteilerplatte 100 x 240 mm | Längsstoß RELO V zwischen der Unterkonstruktion

NUR FÜR DEN INTERNEN GEBRAUCH VORGESEHEN

Alle Angaben basieren auf unseren derzeitigen Kenntnissen und Erfahrungen - eine Garantie kann aus unseren Angaben nicht abgeleitet werden. Die Eignung des Produktes für einen konkreten Einsatzzweck kann nur durch eigene Prüfungen und Versuche sichergestellt werden. Der Einbau ist gemäß Herstellervorgaben, Tipps und Tricks, Montageanleitung, Fachregeln, Richtlinien und länderspezifischen Vorschriften auszuführen. Die korrekte Verarbeitung und der Einbau unserer Produkte erfolgt außerhalb unserer Kontrollmöglichkeit und liegen daher nicht in unserem Verantwortungsbereich. Irrtümer, Sortiments- und technische Änderungen bleiben vorbehalten.