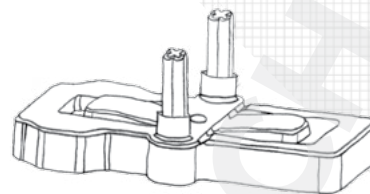


PRODUKTDATENBLATT

Diese Ausgabe vom 27.02.2018 unterliegt nicht der Druck- bzw. Papierform.

BASO

DISTANZHALTER

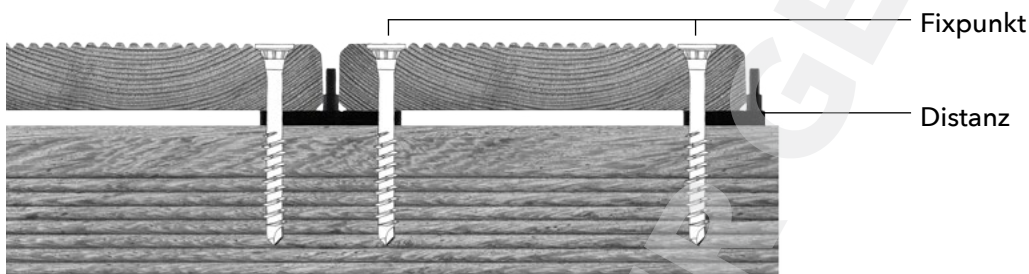


BESCHREIBUNG

BASO ist ein Distanzhalter zur Ventilation und Verhinderung von Staunässe zwischen dem Deckbelag und der Unterkonstruktion. Der Distanzhalter wird zwischen einer Unterkonstruktion und Deckbelag eingebracht und durch eine direkte Befestigung [Verschraubung] geklemmt oder durchschraubt.

Befestigungsart: Für direkte Verschraubungen

Zwei Fixpunkte halten die Diele in Position und wirken den Verformungskräften, Schwinden und Quellen, entgegen. Durch die Distanzmontage werden die auf die Schrauben einwirkenden Abscherkräfte wesentlich reduziert.



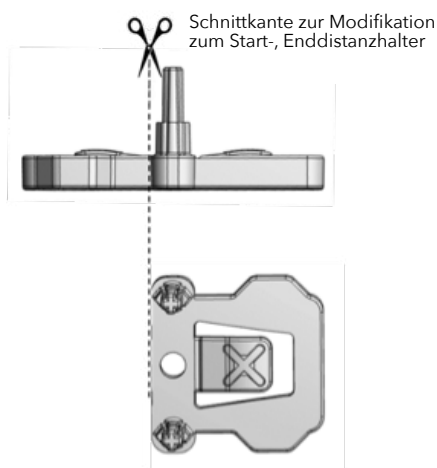
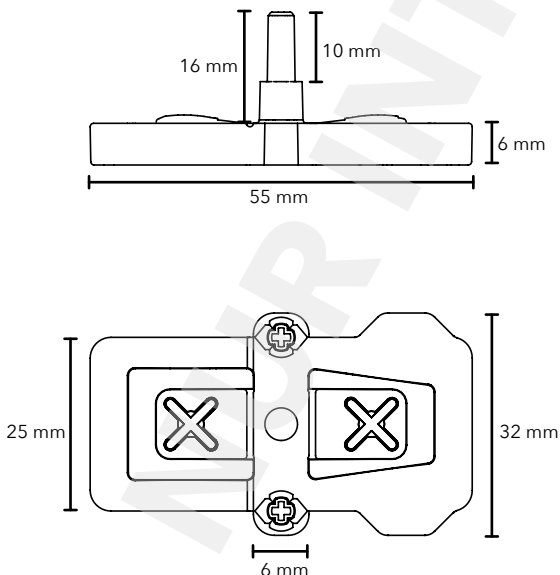
ANWENDUNG

Direkte Befestigung von Terrassendielen im Außenbereich - der Einbau ist gemäß Herstellervorgaben, Tipps und Tricks für den Terrassenbau, Montageanleitung, Fachregeln, Richtlinien und länderspezifischen Vorschriften auszuführen. Die Eignung und Kompatibilität muss gegebenenfalls vom Dielenhersteller/Lieferanten festgestellt werden.

WERKSTOFF

DISTANZHALTER ABS Kunststoff schwarz UV stabilisiert

ABMESSUNGEN



PRODUKTDATENBLATT - BASO

NORM - CE KENNZEICHNUNG

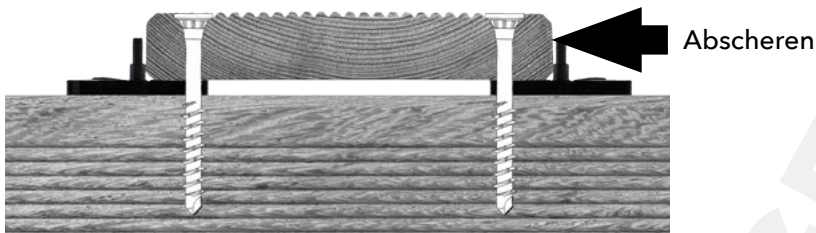
Nicht kennzeichnungspflichtig aufgrund fehlender gesetzlicher Normen bzw. Rechtsvorschriften für den Anwendungsbereich

QUALITÄTSSICHERUNG

Laufende Qualitätssicherung punkto Werkstoff und Geometrie.

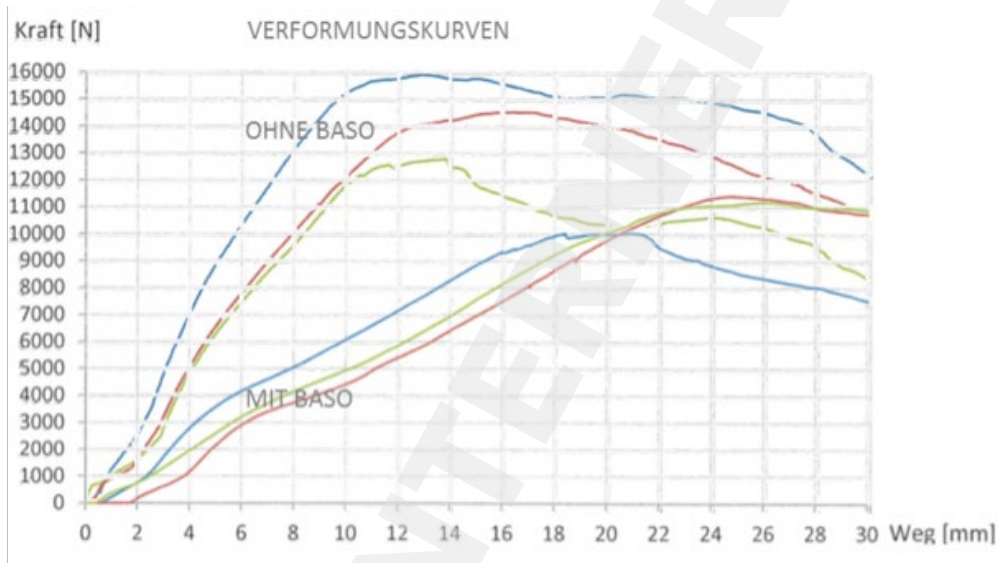
PRÜFDURCHFÜHRUNG

Die Ermittlung der Grenzwerte erfolgt in der Belastungsrichtung auf Abscheren. Die mechanische Eigenschaft der Tragfähigkeit und das Verformungsverhalten wurden über einen Knotenpunkt ermittelt - Vorschubgeschwindigkeit 4,00 mm/min



VERFORMUNGSKURVEN

Scherkrafteinwirkung im Vergleich mit und ohne BASO
Kraft [N] | Verformungsweg S [mm]



PRODUKTDATENBLATT - BASO

SCHERKRAFTEINWIRKUNG

Kraftaufnahme F [kN] / Verformungsweg S [mm]

SOLIDA 5,0		Scherkrafteinwirkung [kN] S 2 mm			Scherkrafteinwirkung [kN] S 4 mm		
Lärchenholz		ohne BASO	mit BASO	Reduktion	ohne BASO	mit BASO	Reduktion
TESTSERIE Lärche 23 mm	TEST 1	1,24	0,66	-47%	3,40	2,18	-36%
	TEST 2	2,31	0,53	-77%	4,94	1,76	-64%
	TEST 3	1,56	0,70	-55%	2,76	1,91	-31%
	Mittelwert	1,70	0,63	-60%	3,70	1,95	-47%
	Minimum	1,24	0,53	-77%	2,76	1,76	-36%
	Maximum	2,31	0,70	-47%	4,94	2,18	-56%
	SOLIDA 5,0 x 60 mm ohne Distanzhalter SOLIDA 5,0 x 70 mm mit Distanzhalter 6,0 mm						

SOLIDA 5,0		Scherkrafteinwirkung [kN] S 2 mm			Scherkrafteinwirkung [kN] S 4 mm		
IPE 20 mm		ohne BASO	mit BASO	Reduktion	ohne BASO	mit BASO	Reduktion
TESTSERIE IPE 20 mm	TEST 1	2,57	0,77	-70%	7,09	2,81	-60%
	TEST 2	1,62	0,77	-52%	5,10	2,17	-57%
	TEST 3	1,67	0,75	-55%	4,88	1,97	-60%
	Mittelwert	1,95	0,76	-59%	5,69	2,32	-59%
	Minimum	1,62	0,75	-70%	4,88	1,97	-60%
	Maximum	2,57	0,77	-52%	7,09	2,81	-60%
	SOLIDA 5,0 x 50 mm ohne Distanzhalter SOLIDA 5,0 x 60 mm mit Distanzhalter 6,0 mm						

Alle Angaben basieren auf unseren derzeitigen Kenntnissen und Erfahrungen - eine Garantie kann aus unseren Angaben nicht abgeleitet werden. Die Eignung des Produktes für einen konkreten Einsatzzweck kann nur durch eigene Prüfungen und Versuche sichergestellt werden. Die korrekte Verarbeitung und der Einbau unserer Produkte erfolgt außerhalb unserer Kontrollmöglichkeit und liegen daher nicht in unserem Verantwortungsbereich. Irrtümer, Sortiments- und technische Änderungen bleiben vorbehalten.